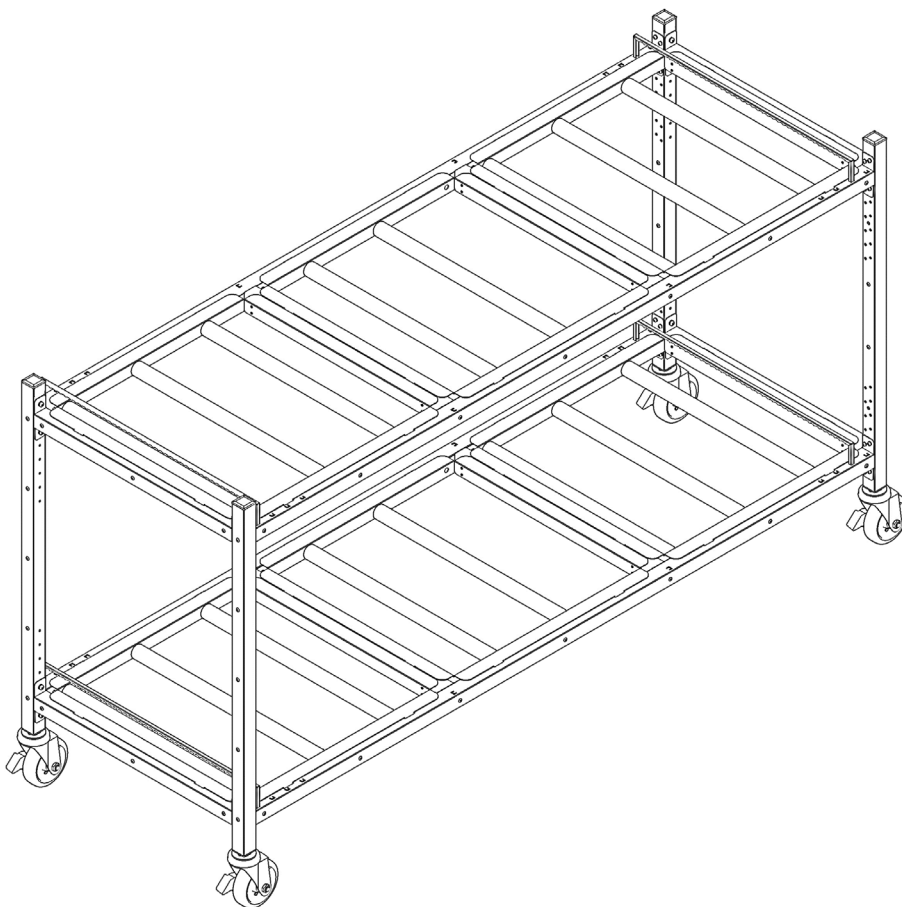


2段安置台

ソリッドヴィラ エッセンス

2S-SU3AJ

組立説明書(取扱説明書)



仕様

外形寸法(単位:mm)	幅735 奥行2125 高さ1172 (組立時、キャスター旋回径含まず)
重量	約95kg
耐荷重	各段120kg(静止時)

安全に組み立てていただくために

- この説明書をよく読み組立ていただきますようお願いいたします。
- 本書はいつでも確認できるように大切に保管することをお勧めいたします。
- 当製品の転倒により、製品や収納物の落下により、大けが、あるいは生命に関わるような障害を負う危険があります。取り扱い時は転倒・落下に配慮してご使用下さい。

組立前に必ずお読み下さい



- ここに記載してある内容は、当製品を安全にご使用いただく上で、重要なことを述べています。必ずお読みになり、正しくお使いいただくようお願い申し上げます。
- ここに記載してある内容をお守りにならなかった場合、お客様がケガをするなどの重大な人的損害を負う危険、また、商品の破損などの物的損害が発生する恐れがあります。

製品の仕様について

- ステンレスや鉄の表面は非常に傷つきやすい素材です。取扱いの際は十分にご注意下さい。

組立上のご注意

- 切断エッジ面等はバリ取りをして万全を期しておりますが、直接触ると切傷する恐れがあります。取扱いの際は必ず、保護具(保護手袋等)を着用して下さい。
- 重量物の運搬は必ず2人以上で行って下さい。ケガをしたり、腰を痛める恐れがあります。
- 組立は2人以上で行って下さい。(推奨3~4人)
- 組立をする際、平らな場所で行うようにして下さい。屋外で行う場合は風の強い日は、施工を避けて下さい。部材が転倒して破損したり、飛ばされた部品でケガをする恐れもあります。
- 組立完了後、ネジのゆるみや金具類の付け忘れがないか、確認して下さい。正しく組立られていないと、所定の強度が確保できなくなります。
- 組立をする際、十分なスペースを確保し、周回の人や物に注意して下さい。
- 組立をする際、製品の設置面に保護材を張るなどして床面を保護して下さい。

使用上のご注意

- 製品の上に人がのる・ぶら下がる・寄りかかる・飛び乗るなどの行為はしないで下さい。転倒・落下などにより、ケガをしたり破損する恐れがあります。
- 設置時はすべてのキャスターのロックをONにして下さい。収納物の出し入れの際に落下や転倒などによりケガをしたり破損する恐れがあります。
- 製品へ収納物の出し入れの際は、手や足をはさまないように注意して、ゆっくりと操作して下さい。ケガをする恐れがあります。
- 電気配線や改造・変更を行う場合は、必ず専門の業者にご相談下さい。みだりな改造は、強度などの問題でケガや破損の原因になります。
- 無理にゆするなどの行為は避けて下さい。頑丈な構造ですが、ネジが緩んだりして破損したり、ケガをする恐れがあります。
- 製品に収納物を乗せた状態で移動するのは避けて下さい。積載物の落下や転倒によりケガをしたり破損する恐れがあります。
- やむなく収納物を乗せた状態で移動する際は、キャスターやローラーで手や足などをはさまないように注意して、積載物が落下しないようゆっくりと操作して下さい。ケガをする恐れがあります。
- 収納以外の目的には絶対に使用しないで下さい。ケガなどの事故につながる可能性があります。
- 製品に物を立てかけないで下さい。倒れたり、キャスターにロックがかかっていない時は製品が動いたりして、ケガをする危険があります。また、製品に傷がつく恐れがあります。
- 転倒予防のため、収納物はなるべく下の方から収納して下さい。
- 地震によって収納物が倒れたり、飛び出してくる恐れがありますので注意して下さい。
- 高温・多湿・結露などによって表面に水分が付着することがありますのでご注意ください。結露が発生した場合は水分を拭き取って下さい。
- 許容耐荷重をお守り下さい。重量オーバーは変形や破損の原因となり落下物でケガをする恐れがあります。(耐荷重:各段120kg(静止時))

お手入れについて

ステンレス部材(アングル・柱)

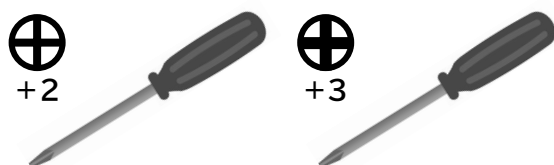
- ごく軽い汚れの場合は、乾いた布で乾拭きする程度で充分です。あかや指紋あとによる汚れは、水で薄めた中性洗剤か石鹼水で拭いた後、柔らかく乾いた布で軽く拭いて下さい。
- しつこい汚れは、有機溶剤(アルコール、ベンジン等)を用いて溶剤が乾かないうちにきれいな布で拭き取ります。使用後は水洗いを入念に行ってください。ブリーチやハイターなど次亜塩素酸ソーダ、塩酸の使用はしないで下さい。
- ステンレス等については全くサビないわけではありません。サビた鉄等と重ねますと「もらいサビ」になる場合がございますのでご注意ください。表面にさびが生じた場合には、中性洗剤で洗った後、柔らかく乾いた布で拭いて下さい。
- サビが落ちにくい場合は市販のステンレス用クレンザーや酢を用いて洗った後充分に水洗いをし、乾いた布で拭いて下さい。金属製ブラシや金ペラは使用しないで下さい。

鉄部材(ローラー、キャスター金属部、ネジ、リベット)

- 鉄部材に関しては時間が経つにつれ、どうしてもサビが発生してきます。お使いになられる際は、水分がつきやすい場所での使用は控えて下さい。
- 製品に結露が発生した場合は水分を拭き取って下さい。※結露は自然現象です。設置場所・環境によっては結露が発生する場合があります。
- ローラーやキャスターの可動部にゴミやほこりが付着したり、サビの発生により目詰まりすると動きが悪くなる場合がありますので、清掃してグリスアップをしましょう。
- 可動部品に劣化が見られた場合は交換をお願いします。
- 定期的にネジの締め付けの確認をしましょう。収納物の出し入れの振動でネジが緩む可能性があります。※修理依頼等のお問い合わせは、販売店へお願いします。

組立に必要な道具

- プラスドライバー(先端形状2番、3番)



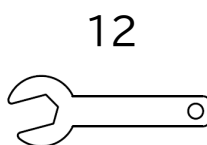
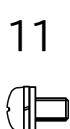
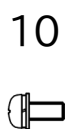
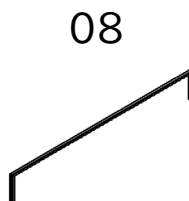
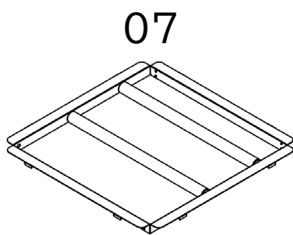
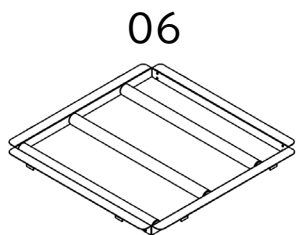
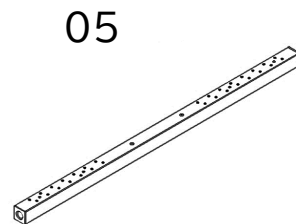
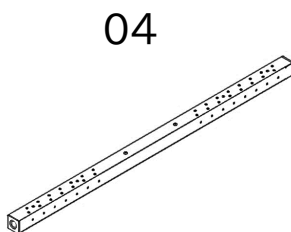
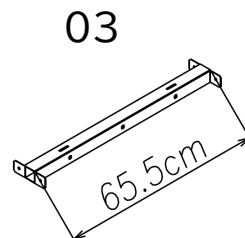
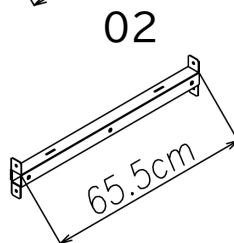
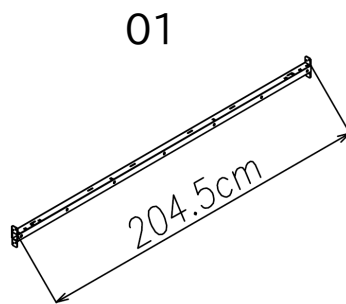
高さ調整表(単位:cm)

※数値は地上からの高さ

上段	110	下段	45
	106		41
	102		37
	98		33
	94		29
	90		

部品一覧表

No	名称	数量
01	Xフレーム	4
02	Yフレーム1	4
03	Yフレーム2	4
04	Zフレーム1	2
05	Zフレーム2	2
06	ローラーフレーム1	4
07	ローラーフレーム2	2
08	ストッパー	4
09	キャスター	4
10	3点セムスネジM5×12	32
11	3点セムスネジM6×12	32
12	スパナ	1



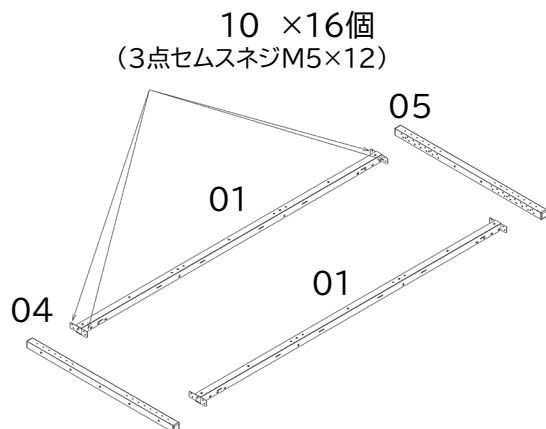
※組み立てる前に、部品が揃っているか必ず確認して下さい。

組立手順

1

04番(Zフレーム1)、05番(Zフレーム2)に01番(Xフレーム)を付属ネジ(10番)で仮止めして下さい。

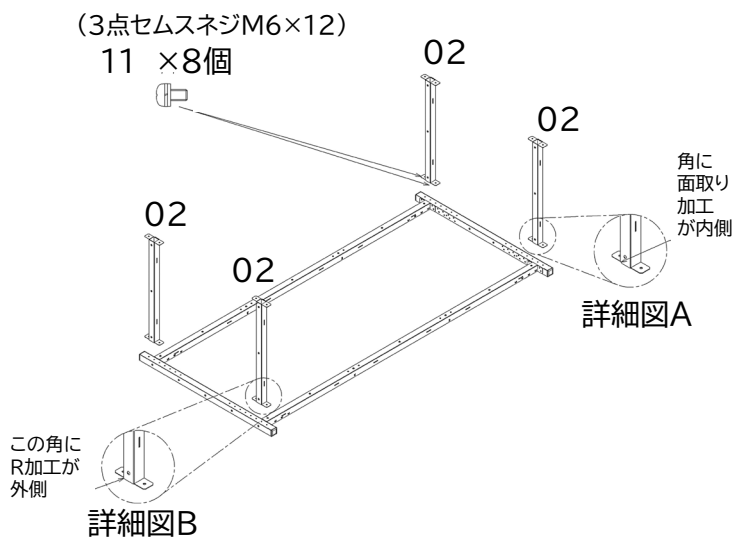
- 高さ調整表にて取り付けたい位置を確認して下さい。
- 各部品の取り付け向きに注意して下さい。



2

手順1で作成したものに02番(Yフレーム1)を付属ネジ(11番)で仮止めして下さい。

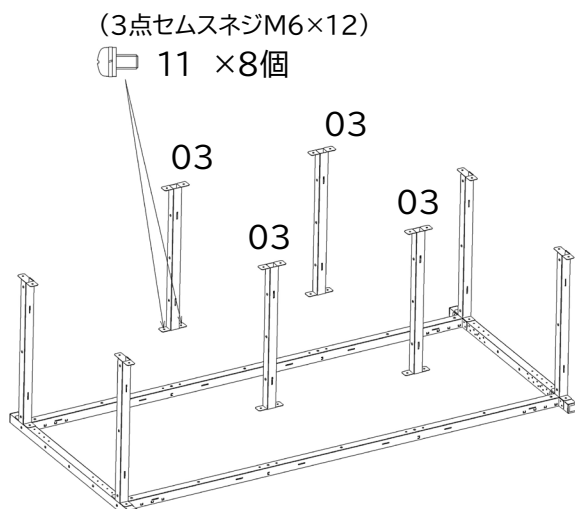
- 02番の取り付け向きに注意して下さい。矢印部分にR加工がある面が外側、面取り加工がある面が内側にきます。(詳細図A,B参照)



3

手順2で作成したものに03番(Yフレーム2)を付属ネジ(11番)で仮止めして下さい。

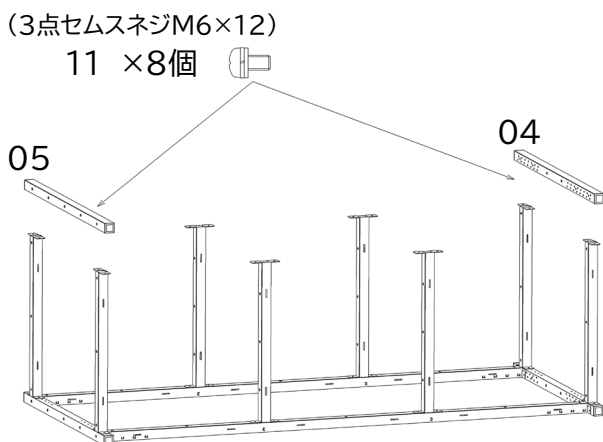
- 03番の取り付け向き(上下)に注意して下さい。



4

手順3で作成したものに04番(Zフレーム1)、05番(Zフレーム2)を付属ネジ(11番)で仮止めして下さい。

- 各部品の取り付け向き(上下)に注意して下さい。




組立手順 (つづき)

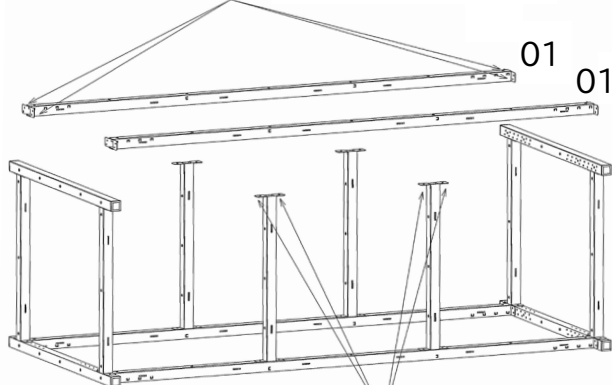
5

手順4で作成したものに01番(Xフレーム)を付属ネジ(10番、11番)で仮止めして下さい。

- 01番の取り付ける向きに注意して下さい。

(3点セムスネジM5×12)

10 ×16個 



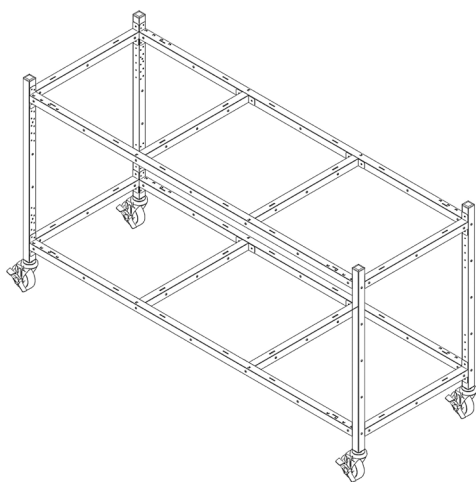
11 ×8個 

(3点セムスネジM6×12)

7

手順6で作成したものを引き起こして、すべてのネジを増し締めして下さい。その際に各段のフレーム上面が平行になるように位置を調整して下さい。

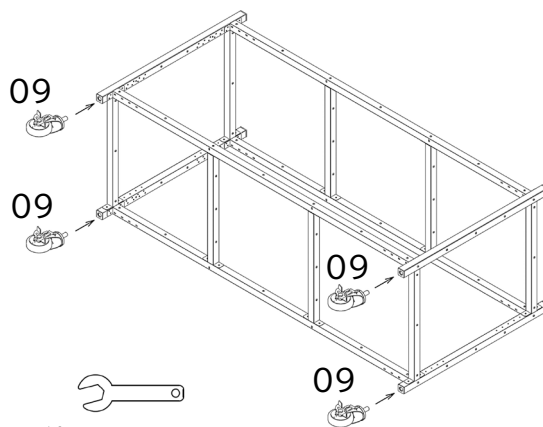
- 本フレームは非常に重いため、引き起こす際は十分注意して作業して下さい。
- キャスターのロックがかかっていることを確認してから増し締めして下さい。



6

手順5で作成したものに09番(キャスター)を付属スパナ(12番)で取り付けて下さい。

- 本体フレームは重いので、キャスターを付ける際に落下させないように十分注意して下さい。
- 各キャスターの増し締めを行って下さい。

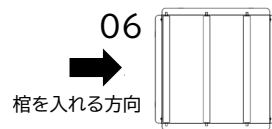
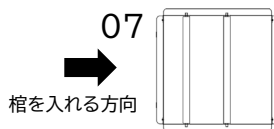
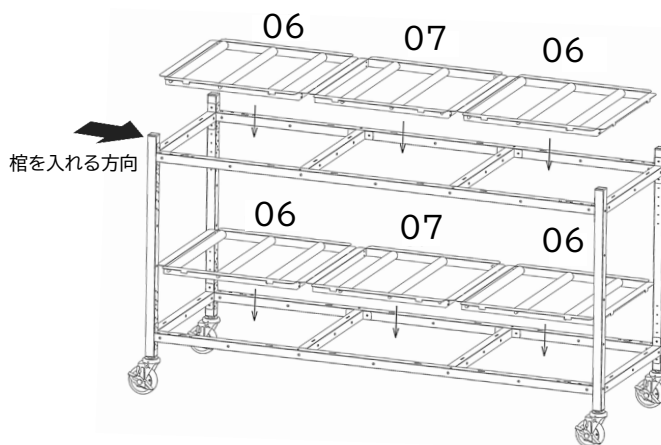


使用工具:12

8

各段のフレーム上面の角穴に合わせて06番(ローラーフレーム1)、07番(ローラーフレーム2)を差し込んで下さい。

- ローラーフレームの取り付け方向に注意して下さい。(下図は縦入れの時のもの)

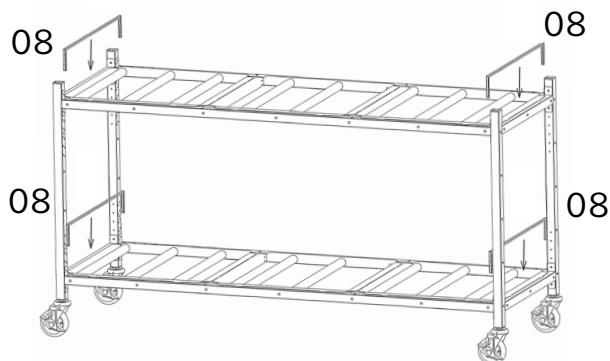


組立手順（つづき 2）

9

最後に08番(ストッパー)を01番(Xフレーム)のコの字のなかに差し込んで完成です。

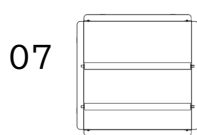
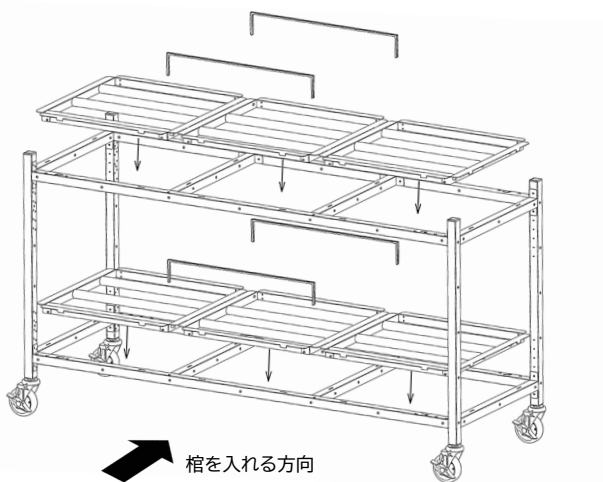
- ストッパーを差し込むときは、ローラーの可動方向とストッパーの位置関係に注意して下さい。
- ストッパーがしっかりと奥まで差し込まれていることを確認して下さい。



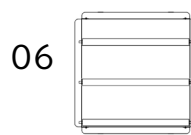
ローラーの切替方法（横入れに切替）

06番(ローラーフレーム1)、07番(ローラーフレーム2)を一度抜いて、**90度回転**させてから差し込んで下さい。

- ローラーフレームの取り付け方向に注意して下さい。（下図は横入れの時のもの）
- ストッパーを差し込むときは、ローラーの可動方向とストッパーの位置関係に注意して下さい。



↑
棺を入れる方向



↑
棺を入れる方向

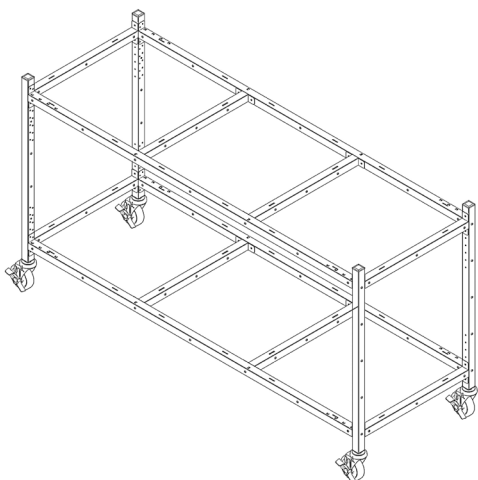
高さの調整方法

1

08番(ストッパー)、06番(ローラーフレーム1)、07番(ローラーフレーム2)を外して、フレームだけの状態にして下さい。

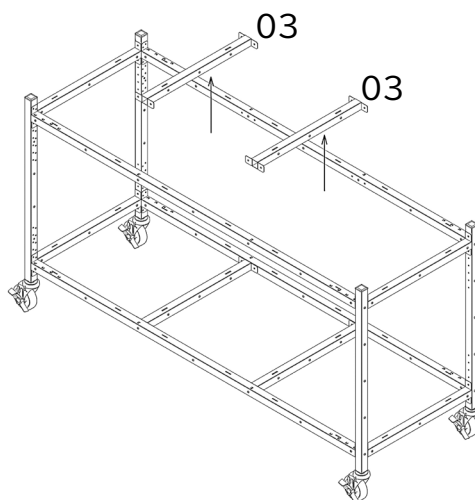
高さ調整を行う段以外のすべてのネジを緩めてください。(仮止め状態にする)

- ネジを完全に外さないよう注意して下さい。



2

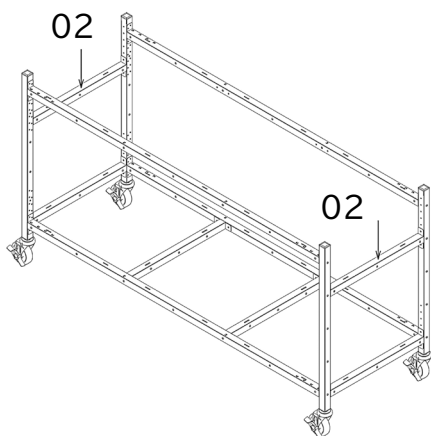
高さ調整を行う段の03番(Yフレーム2)を取り外して下さい。



3

高さ調整を行う段の02番(Yフレーム1)を取り外し、目的の高さに合わせて取り付けます。(仮止め)

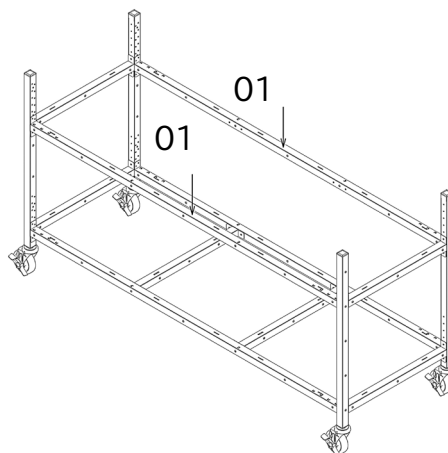
- 1本ずつ調整を行って下さい。
- 下図は上段を下げる時の例を示しています。
- 高さ調整表を確認して下さい。



4

高さ調整を行う段の01番(Xフレーム)を取り外し、目的の高さに合わせて取り付けます。(仮止め)

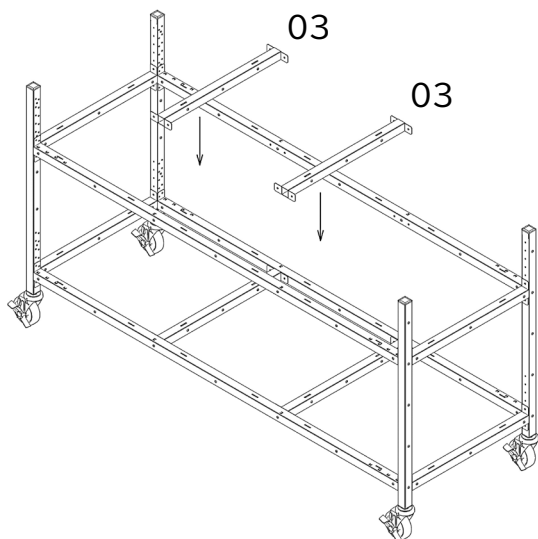
- 1本ずつ調整を行って下さい。
- 下図は上段を下げる時の例を示しています。



高さの調整方法（つづき）

5

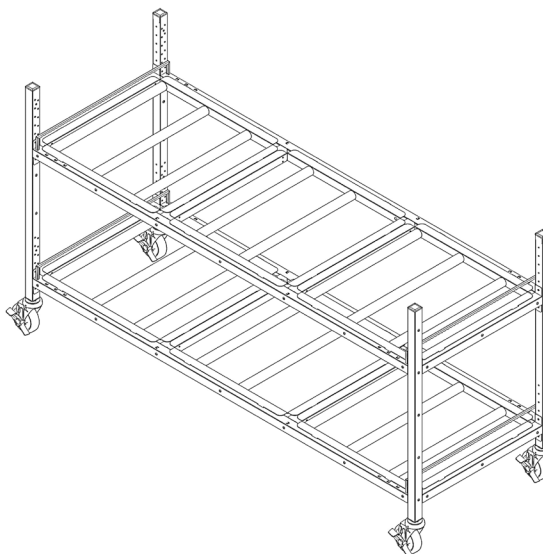
03番(Yフレーム2)を取り付けてください。
すべてのネジを増し締めして下さい。その際、各段のフレーム上面が平行になるように位置を調整して下さい。



6

06番(ローラーフレーム1)、07番(ローラーフレーム2)、08番(ストッパー)を取り付けて調整完了です。

- ローラーフレームの取り付け方向に注意して下さい。
(下図は縦入れの時のもの)
- ストッパーを差し込むときは、ローラーの可動方向とストッパーの位置関係に注意して下さい。
- ストッパーがしっかりと奥まで差し込まれていることを確認して下さい。



アフターサービスについて

修理が必要な場合は恐れ入りますが当社まで修理をお申し付け下さい。

遠方の場合は郵送でも承りますが、送料はお客様にご負担をお願いします。弊社からの返送時の費用は弊社負担とさせていただきます。また、保証期間後でも有償での点検・修理は受け付けます。

◎保証期間は1年です。保証の範囲は本体および付属品となります。

以下の場合には保証の対象となりません。

1. ご購入日から保証期間が経過した場合
2. 取扱い説明書に記載の使用方法、ご注意に反するお取り扱いによって発生した故障・損傷の場合。
3. 火災・天災・ガス害・塩害、公害による故障、損傷の場合
4. 各部の劣化によって発生した故障・損傷の場合
5. 無断での仕様変更や改造を施している場合
6. その他弊社が補償内容の対象外と判断した場合

INPEACE お客様ご相談窓口

万一、不都合な点や製品に関するお問い合わせがございましたら、下記の相談窓口まで、お気軽にご連絡下さい。

〒214-0013 神奈川県川崎市多摩区登戸新町391
フリーコール **0800-8888-030** Fax 03-6862-4848

WEBフォームからのお問い合わせはこちらから →→

<https://inpeace.jp/contact/>



INPEACE インピース
<https://inpeace.jp>



販売元 株式会社吉澤企画
〒214-0013 神奈川県川崎市多摩区登戸新町391
